

Gévilib+ : Un réfectoire modulable !



■ Le + Pratique :

- Le Gévilib+ permet de passer de l'attente-saillie à la gestante sans dépalcer les animaux.
- Le Gévilib+ permet de contrôler, grâce à la commande collective, tous les réfectoires en même temps. Il est également possible de désolidariser un réfectoire pour isoler une truie par exemple.

■ Le + Solide :

- Portique de 2m, reliant le bat-flanc pour une plus grande rigidité de l'ensemble.
- Pieds en inox assurant la solidité et la longévité du réfectoire.

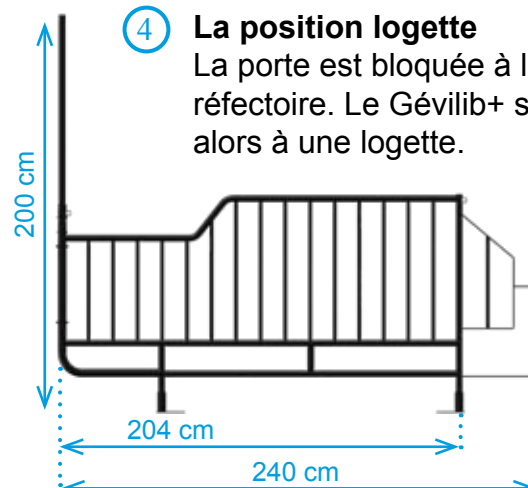
■ Le + Bien-être :

- Longueur du Gévilib+ : 2,40m. Il respecte les normes bien-être.

■ Le + Modulable :

Le réfectoire peut être commandé par 4 positions différentes :

- ① **La position libre**
La porte est libre et la truie peut entrer et sortir librement.
- ② **La position repas**
La truie peut entrer dans le réfectoire pour le repas. Elle ne peut pas sortir.
- ③ **La position bloquée**
La truie ne peut ni entrer ni sortir seule.
- ④ **La position logette**
La porte est bloquée à l'intérieur du réfectoire. Le Gévilib+ s'apparente alors à une logette.





■ Système de fermeture



Le ressort individuel facilite le déverrouillage collectif, même si une truie est appuyée sur une porte.

■ Le + Témoignage :

C'est avec grand plaisir que nous avons retrouvé **Rozenn à l'EARL ORIOLO à Saint-Alban (22)**, le temps d'une visite dans sa nouvelle installation de réfectoires Gévilib+.

En 2007, Rozenn fait le choix de travailler sur l'exploitation avec ses parents. en octobre, elle met en service un nouveau bâtiment de gestation / verraterie répondant aux normes bien-être 2012. Dans la première partie du bâtiment, la verraterie est équipée de réfectoires Gévitop avec auges surélevées et caillebotis triangle galvanisés spécial gestante.

Dans la seconde partie, les 144 places de gestation sont réparties en 12 groupes. Les réfectoires Gévilib+ ont été installés en doubles rangées dos à dos, et équipés d'une commande collective par blocs de 6 réfectoires.

Ce qui a fait pencher la balance dans le choix de Rozenn, c'est l'aspect pratique et modulable du Gévilib+ : *«Lorsque les truies arrivent en gestation, on les bloque juste une journée; C'est le temps d'adaptation nécessaire. Le soir, après le repas, on remet les réfectoires en position libre, et on s'aperçoit qu'elles sont très calmes. Le Gévilib+ est aussi rassurant car on sait que l'on peut bloquer une truie si elle est agressive ou si elle a besoin d'être isolée du groupe. En fait, le réfectoire Gévilib+ est fonctionnel, et il regroupe la liberté et l'individualité. Voilà ce qui a fait pencher la balance.»*

A l'usage, les craintes d'énervement et de bagarres se sont effacées.

«Pendant les repas, il n'y a pas de bagarre, pas de concurrence. Même si les réfectoires sont en position libre, je me rends compte que les truies passent beaucoup de temps à l'intérieur des réfectoires. L'ambiance est très calme dans le bâtiment.»

Pendant notre visite, nous avons pu constater que le bâtiment est équipé de passages d'homme et de portillons de circulation. Dans un bâtiment, il ne faut pas négliger l'éleveur. *«Avec ce type d'installation, je peux passer facilement d'une case à l'autre pour les repas, les vaccinations. En fait, une personne seule peut travailler dans ce type de bâtiment».*

Rozenn est donc satisfaite de ce choix de réfectoire, et nous sommes heureux d'avoir pu visiter cet élevage, où accueil chaleureux et bien-être sont de mise.





«Le réfectoire Gévilib+ regroupe la liberté et l'individualité. C'est un réfectoire fonctionnel.»



La commande collective (option)



La commande manuelle permet d'ouvrir facilement une série de réfectoires en même temps, du même endroit. Chaque porte peut être désolidarisée du système collectif pour isoler une truie.

